

STANDMASTER I

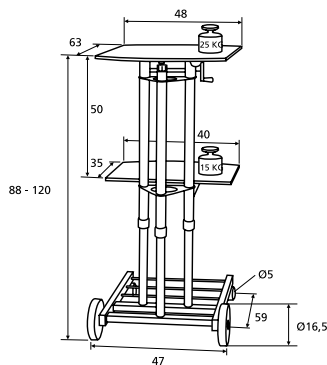
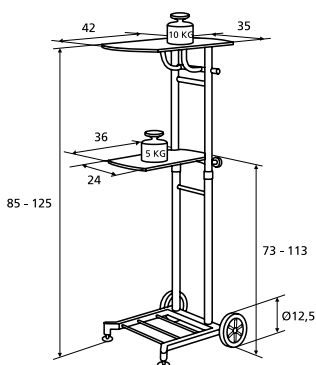


- Ein hochwertiger tragbarer Projektortisch für professionelle Vorfürungen an jedem gewünschten Standort.
- Der StandMaster I ist ein robuster und zuverlässiger Projektortisch mit einem geradlinigen Design in einer optisch ansprechenden Ausführung. Die Benutzung ist äußerst einfach.
- Die Höhe lässt sich mit der eingebauten Gasfeder problemlos einstellen.
- Der StandMaster I verfügt über zwei einklappbare Platten für den Projektor und ein Notebook. Die untere Platte ist schwenkbar und lässt sich in der Höhe verstellen.
- Der robuste Stahlrahmen ist dunkelgrau (RAL 7021) pulverbeschichtet, während die Platten hellgrau (RAL 7035) sind. Die großen praktischen Räder haben einen Durchmesser von 12,5 cm.
- Problemloser Zusammenbau.
- Ein Skirting Kit ist jetzt als Option für den StandMaster erhältlich.

STANDMASTER II



- Ein robuster tragbarer Projektortisch für größere Projektoren.
- Der StandMaster II ist ein robuster und solider Projektortisch, der für eine einfache Benutzung entwickelt wurde.
- Durch den Kurbeltrieb lässt er sich auf jede gewünschte Höhe einstellen.
- Die obere Platte kann in einem Winkel von 15 Grad geneigt werden, während die untere Platte entfernt oder gedreht werden kann.
- Die großen Räder an der Vorderseite und die Laufrollen an der Rückseite sorgen für eine optimale Wendigkeit.
- Der robuste Stahlrahmen ist dunkelgrau (RAL 7021) pulverbeschichtet, während die Platten hellgrau (RAL 7035) sind. Die extra großen praktischen Räder haben einen Durchmesser von 16,5 cm.
- Problemloser Zusammenbau.
- Ein Skirting Kit ist jetzt als Option für den StandMaster erhältlich.



STANDMASTER I

Typ	Nettogewicht	Dunkelgrauer Rahmen
	kg	Art-Nr.
StandMaster I	13	11200040

STANDMASTER II

Typ	Nettogewicht	Dunkelgrauer Rahmen
	kg	Art-Nr.
StandMaster II	23	11200042